

Dual HF

COM1 - incassato
 EAN 4007841 002978
 Art. n. 002978



Hochfrequenz
Sensor 360°



Max. 20 x 3 m

2000 W

2000 W Max. (LED-
fähig)



IP20



Ideal 2,5 - 3,5 m



Innen-
Bewegungsmelder

iQ

iQ-mode

Teach

Teach mode



Energie sparen

5 years

Herstellergarantie
steinel-
professional.de/
garantie

Descrizione del funzionamento

Rilevamento quadrato! Sensore ad alta frequenza per corridoi Presence Control PRO Dual HF COM1 per ambienti interni, ideale per lunghi corridoi, altezza di montaggio fino a 3,5 m, per l'accensione e lo spegnimento della luce, tecnologia DUAL-HF con doppia caratteristica direzionale per un rilevamento radiale fino a 20 m. Rilevamento indipendente dalla temperatura, la tecnica a sensore HF penetra anche attraverso vetro, legno e pareti in materiali leggeri, comando particolarmente rapido della luce.

Dati tecnici

Dimensioni (lung. x largh. x alt.)	74 x 120 x 120 mm
Garanzia del produttore	5 anni
Impostazioni tramite	Telecomando, Interruttore DIP, Potenziometri, Smart Remote
Con telecomando	No
Variante	COM1 - incassato
VPE1, EAN	4007841002978
Esecuzione	Rilevatore di presenza
Applicazione, luogo	Interni
Applicazione, locale	corridoio / pianerottolo, Interni
colore	bianco
Colore, RAL	9010
Incl. supporto per montaggio angolare a muro	No
Luogo di montaggio	soffitto
Montaggio	Incassato, Soffitto
Grado di protezione	IP20

Tecnologia, sensori	Alta frequenza, Sensore ottico
Altezza di montaggio	2,50 – 3,50 m
Altezza di montaggio max.	3,50 m
Altezza di montaggio ottimale	2,8 m
Tecnica ad alta frequenza	5,8 GHz
Rilevamento	anche attraverso vetro, legno e pareti in materiale leggero
Angolo di rilevamento	Corridoio, 360 °
Angolo di apertura	140 °
Protezione antistrisciamento	Sì
Possibilità di schermare segmenti del campo di rilevamento	No
Scalabilità elettronica	Sì
Scalabilità meccanica	No
Raggio d'azione radiale	20 x 3 m (60 m ²)
Raggio d'azione tangenziale	20 x 3 m (60 m ²)
Potenza di trasmissione	< 1 mW

Dual HF

COM1 - incassato
 EAN 4007841 002978
 Art. n. 002978



Dati tecnici

Temperatura ambiente	-25 – 55 °C
Materiale	Plastica
Allacciamento alla rete	230 V / 50 – 60 Hz
Lampade fluorescenti ballast elettronico	1500 W
Lampade fluorescenti non compensato	1000 VA
Lampade fluorescenti collegamento in serie	1000 VA
Lampade fluorescenti con compensazione in parallelo	1000 VA
Uscita di comando 1, basso voltaggio lampade alogene	2000 VA
Lampade LED < 2 W	100 W
Lampade LED > 2 W < 8 W	300 W
Lampade LED > 8 W	600 W
Carico capacitivo in µF	176 µF

Funzioni	Modalità normale / modalità test, Modo semiautomatico/automatico, Modo pulsante/interruttore, Manuale ON / ON-OFF
Regolazione crepuscolare	10 – 1000 lx
Regolazione del periodo di accensione	30 s – 30 Min.
Funzione luce di base	No
Luce principale regolabile	No
Regolazione crepuscolare Teach	Sì
Regolazione per mantenere luce costante	No
Collegamento in rete	Sì
Tipo di collegamento in rete	master/master, Master/Slave
Collegamento in rete via	Cavo
Collegamento in rete, quantità	max. 10 sensori

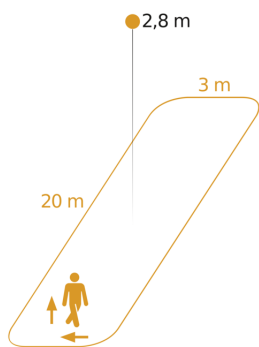
Accessori

EAN 4007841 000363	Adattatore per montaggio in superficie Control Pro IP54
EAN 4007841 003036	Gabbia di protezione Control PRO
EAN 4007841 009151	Telecomando Smart Remote
EAN 4007841 006600	Adattatore HF per soffitto
EAN 4007841 559410	Telecomando di servizio RC8

Dual HF

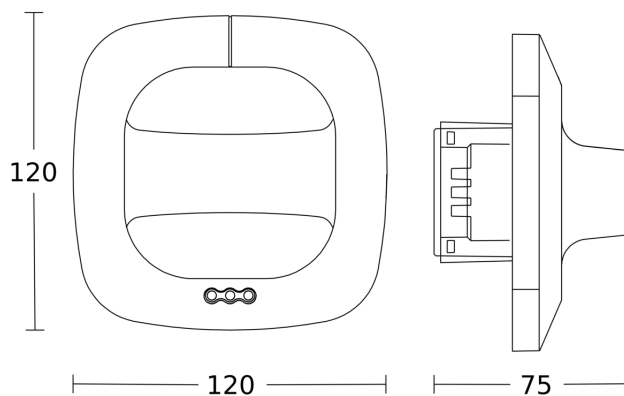
COM1 - incassato
EAN 4007841 002978
Art. n. 002978

Campo di rilevamento

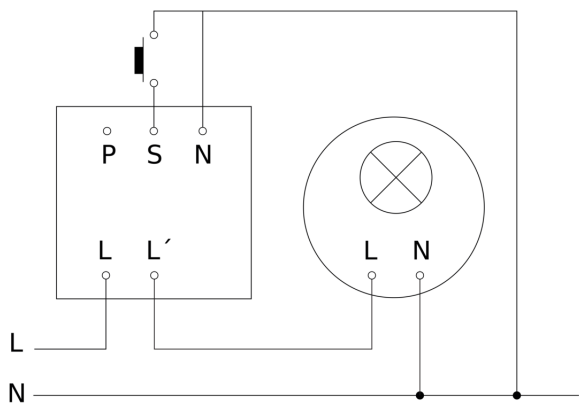


Possibile altezza di montaggio: 2,50 m - 3,50 m
Arancione: direzione di movimento radiale

Disegno



Schema elettrico Master

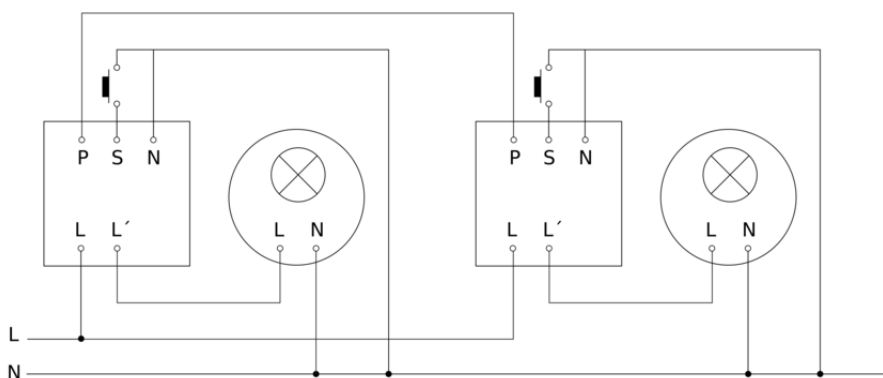


Dual HF

COM1 - incassato
EAN 4007841 002978
Art. n. 002978



Schema elettrico Master-Master collegamento in rete



Schema elettrico Master-Slave collegamento in rete

